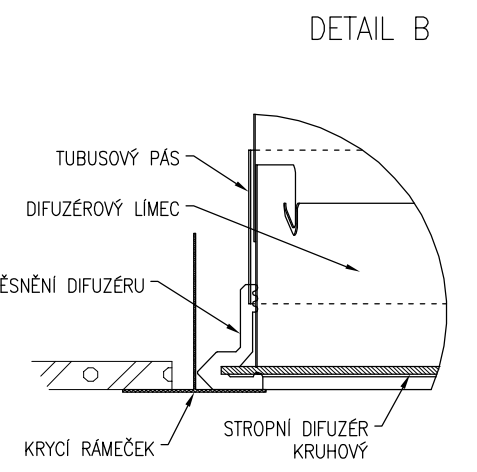
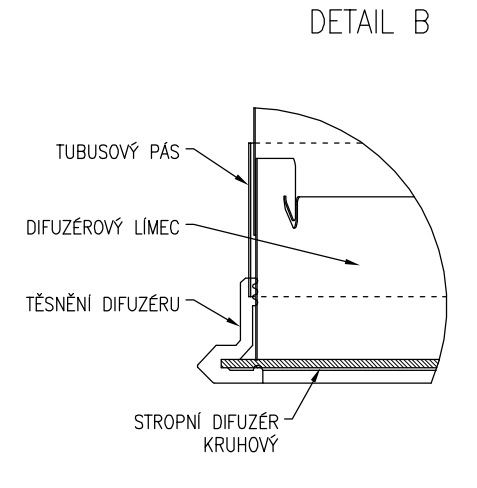
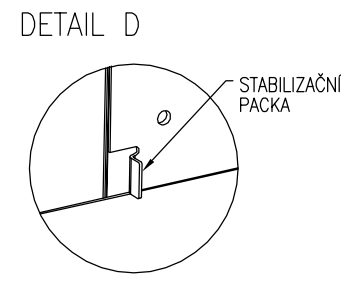
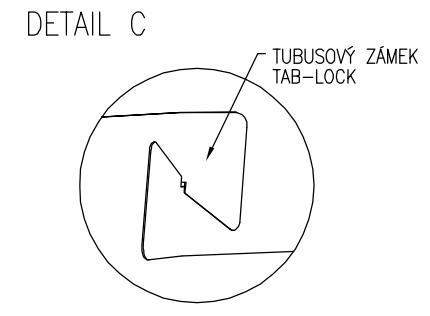
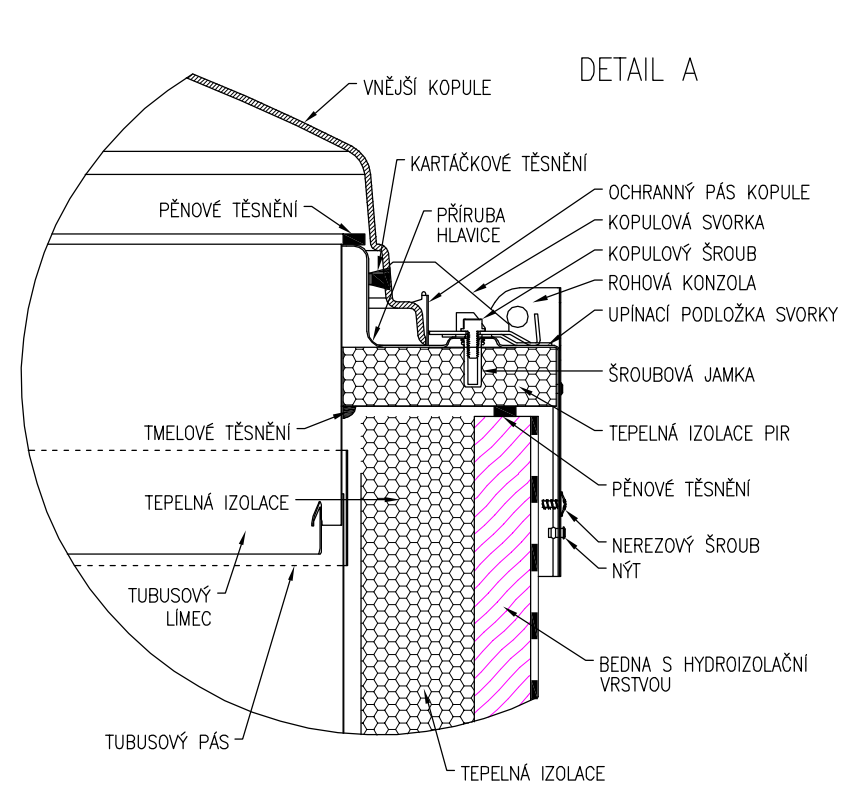
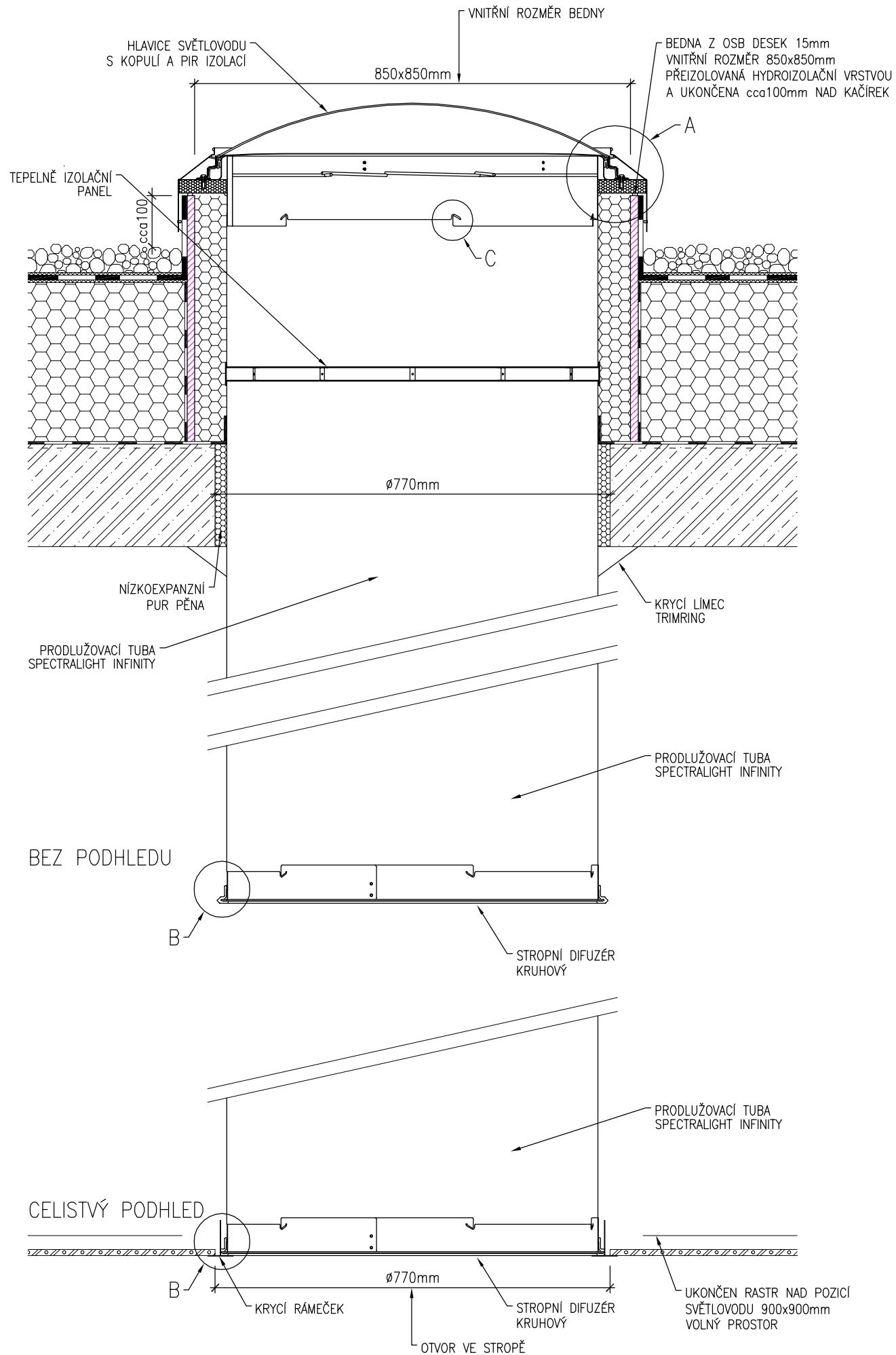


DETAIL SOLATUBE M74 DS – 740mm



STAVEBNÍ PŘIPRAVENOST

OTVOR V ŽB DESCE Ø770mm. OSAZENA BEDNA Z OSB DESEK 15mm VNITŘNÍ ROZMĚR 850x850mm OD HORNÍ HRANY ŽB PŘES VŠECHNY VRSTVY STŘECHY A UKONČENY cca 150mm NAD POSLEDNÍ VRSTVU KRYTINY (KAČÍREK NEBO HYDROIZOLACE). K BEDNĚ PŘIVÉST VŠECHNY VRSTVY SKLADBY STŘECHY A PŘEZOLOVAT HYDROIZOLAČNÍ VRSTVOU PO HORNÍ OKRAJ.

V INTERIÉRU PROVEDEN SDK PODHLED POUZE V MÍSTĚ POZICE SVĚTLOVODU. OSTATNÍ PROSTOR NEBUDE Z DŮVODU PŘÍSTUPNOSTI K PROPOJENÍ SVĚTLOVODU ZAKLOPEN.