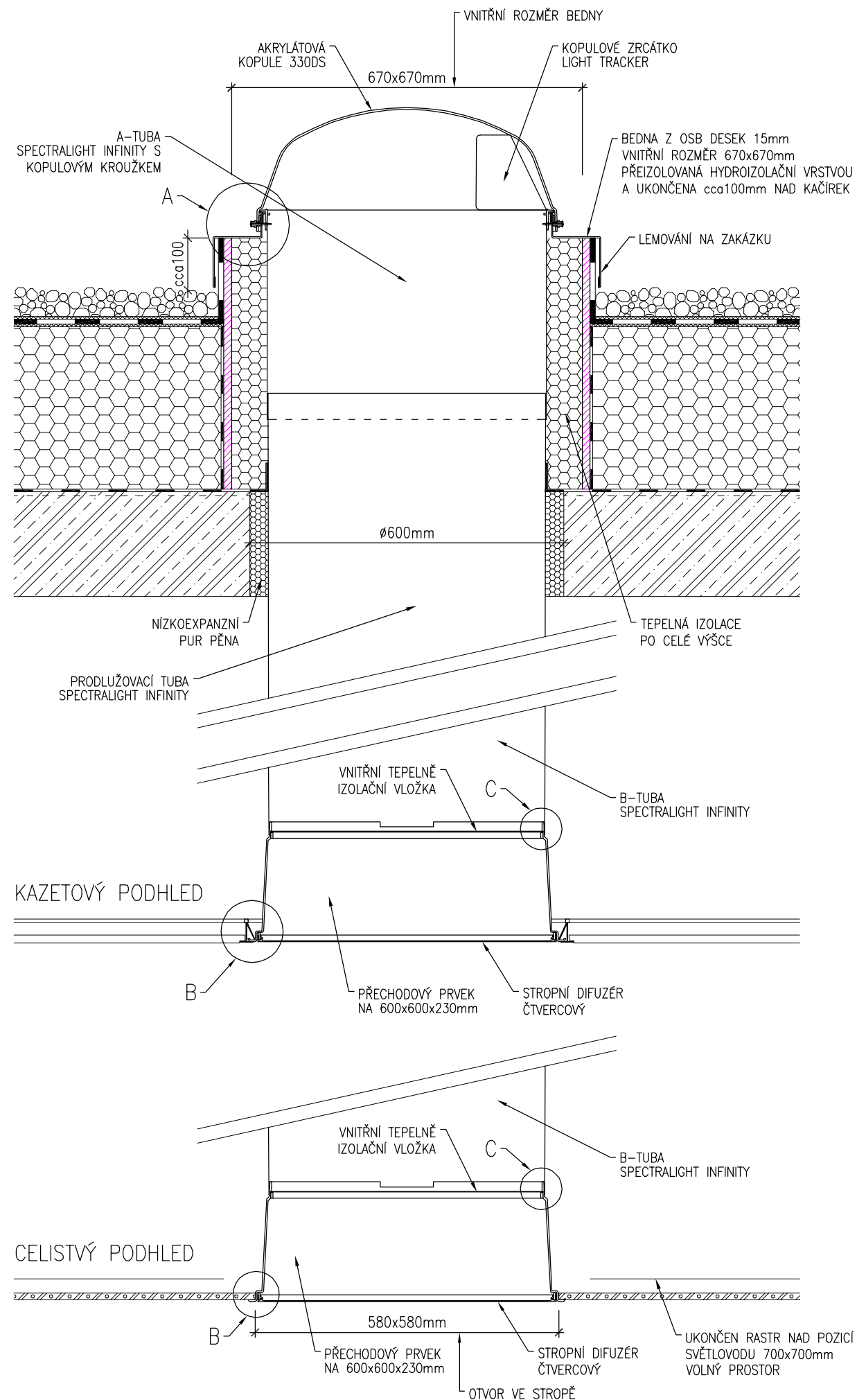
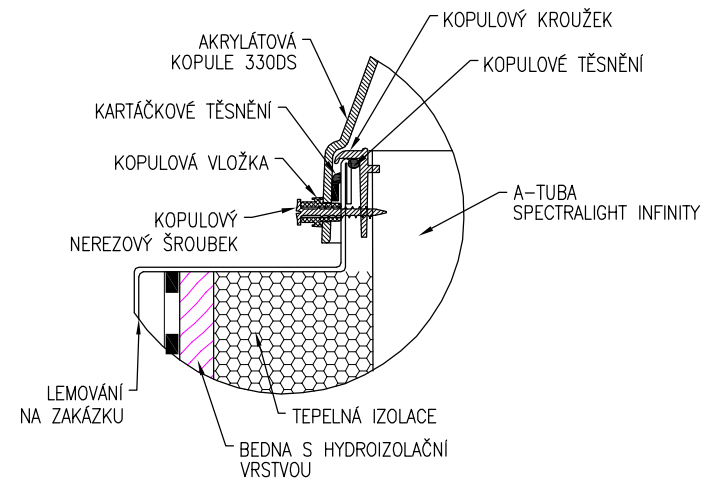


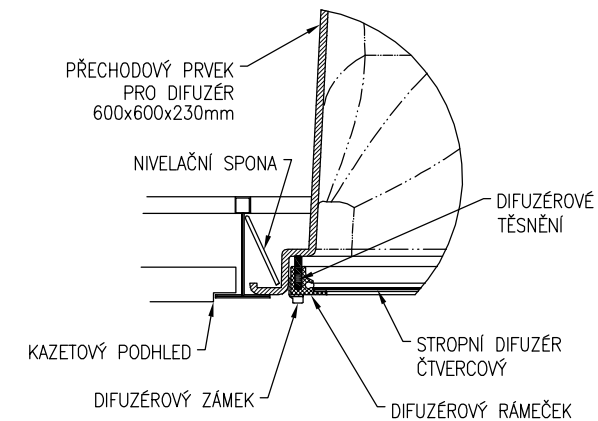
DETAIL SOLATUBE 330 DS – 530mm CC



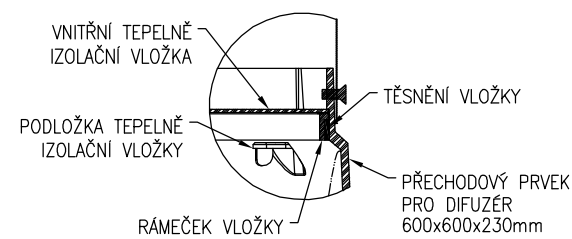
DETAIL A



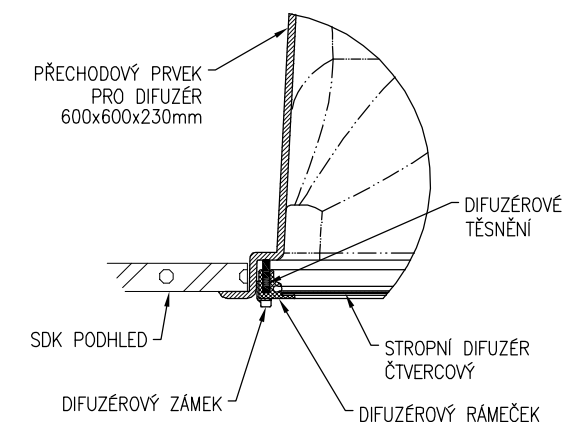
DETAIL B



DETAIL C



DETAIL B



STAVEBNÍ PŘIPRAVENOST

OTVOR V ŽB DESCE Ø600mm. OSAZENA BEDNA Z OSB DESEK 15mm VNITŘNÍ ROZMĚR 670x670mm OD HORNÍ HRANY ŽB PŘES VŠECHNY VRSTVY STŘECHY A UKONČENY cca 150mm NAD POSLEDNÍ VRSTVU KRYTINY (KAČÍREK NEBO HYDROIZOLACE). K BEDNĚ PŘÍVĚST VŠECHNY VRSTVY SKLADBY STŘECHY A PŘEIZOLOVAT HYDROIZOLAČNÍ VRSTVOU PO HORNÍ OKRAJ.

V INTERIÉRU PROVEDEN RAST PRO KAZETOVÝ STROP (DIFUZÉR NAHRAZUJE JEDNU KAZETU).

V INTERIÉRU PROVEDEN SDK PODHLED POUZE V MÍSTĚ POZICE SVĚTLOVODU. OSTATNÍ PROSTOR NEBUDE Z DŮVODU PŘÍSTUPNOSTI K PROPOJENÍ SVĚTLOVODU ZAKLOPEN.

VÝKRES:

PLOCHÁ STŘECHA – BEDNA S ČTVERCOVÝM DIFUZÉREM

PRODUKT:

330 DS – 530mm CC

