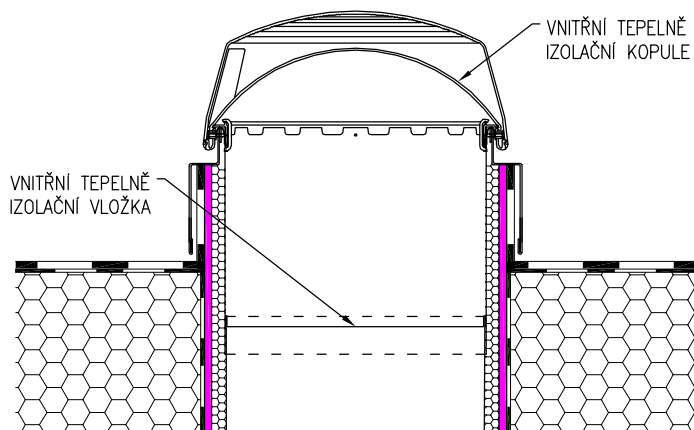
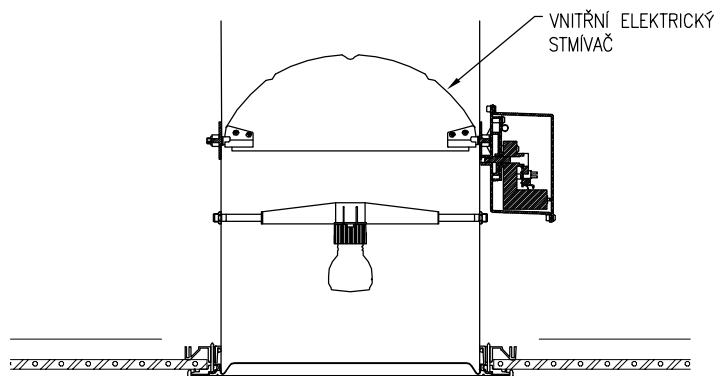


DETAIL SOLATUBE 290 DS – 350mm



VNITŘNÍ TEPELNĚ IZOLAČNÍ KOPULE A VLOŽKA

- PRO SNÍŽENÍ ENERGETICKÝCH ZTRÁT SVĚTLOVODU
- PŘEDĚLY PRO VZNIK UZAVŘENÝCH VZDUCHOVÝCH DUTIN
- LZE OSADIT I DODATEČNĚ

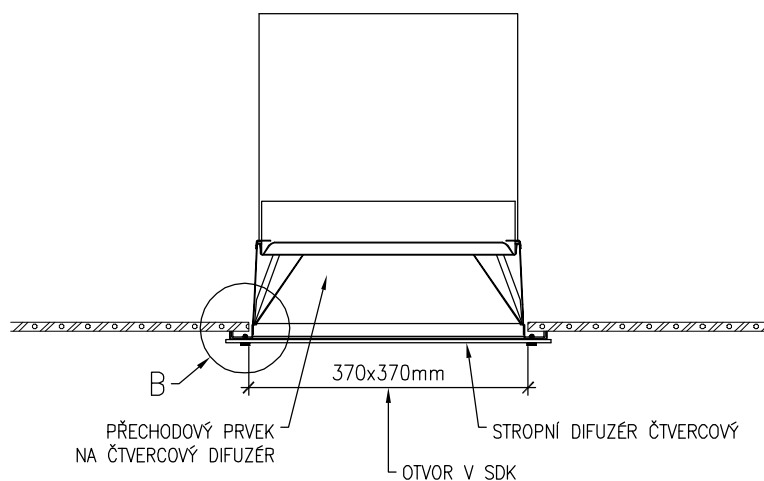


VNITŘNÍ ELEKTRICKÉ LED OSVĚTLENÍ

- LZE UMÍSTIT JAKÝKOLIV ZDROJ SE ZÁVITEM E27
- PŘIVÉST PŘÍVODNÍ KABEL CYKY 3x1,5mm

VNITŘNÍ ELEKTRICKÝ STMÍVAČ DAYLIGHT DIMMER

- OVLÁDÁNÍ POMOCÍ VYPÍNAČE (6+6) NEBO DÁLKOVĚ
- PŘIVÉST PŘÍVODNÍ KABEL CYKY 3x1,5mm A OVLÁDACÍ CYSY 4x1mm



DETAIL B 3:1

