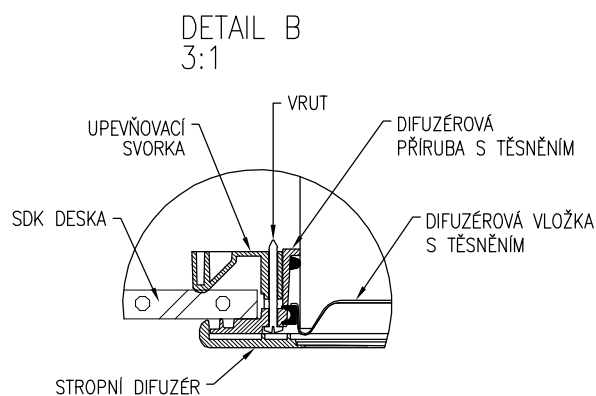
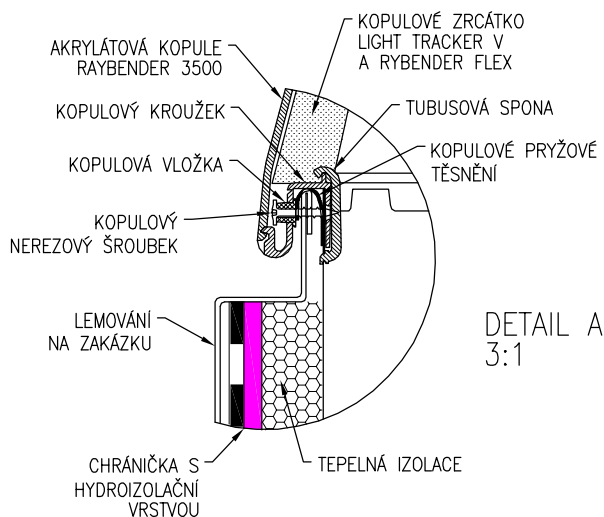
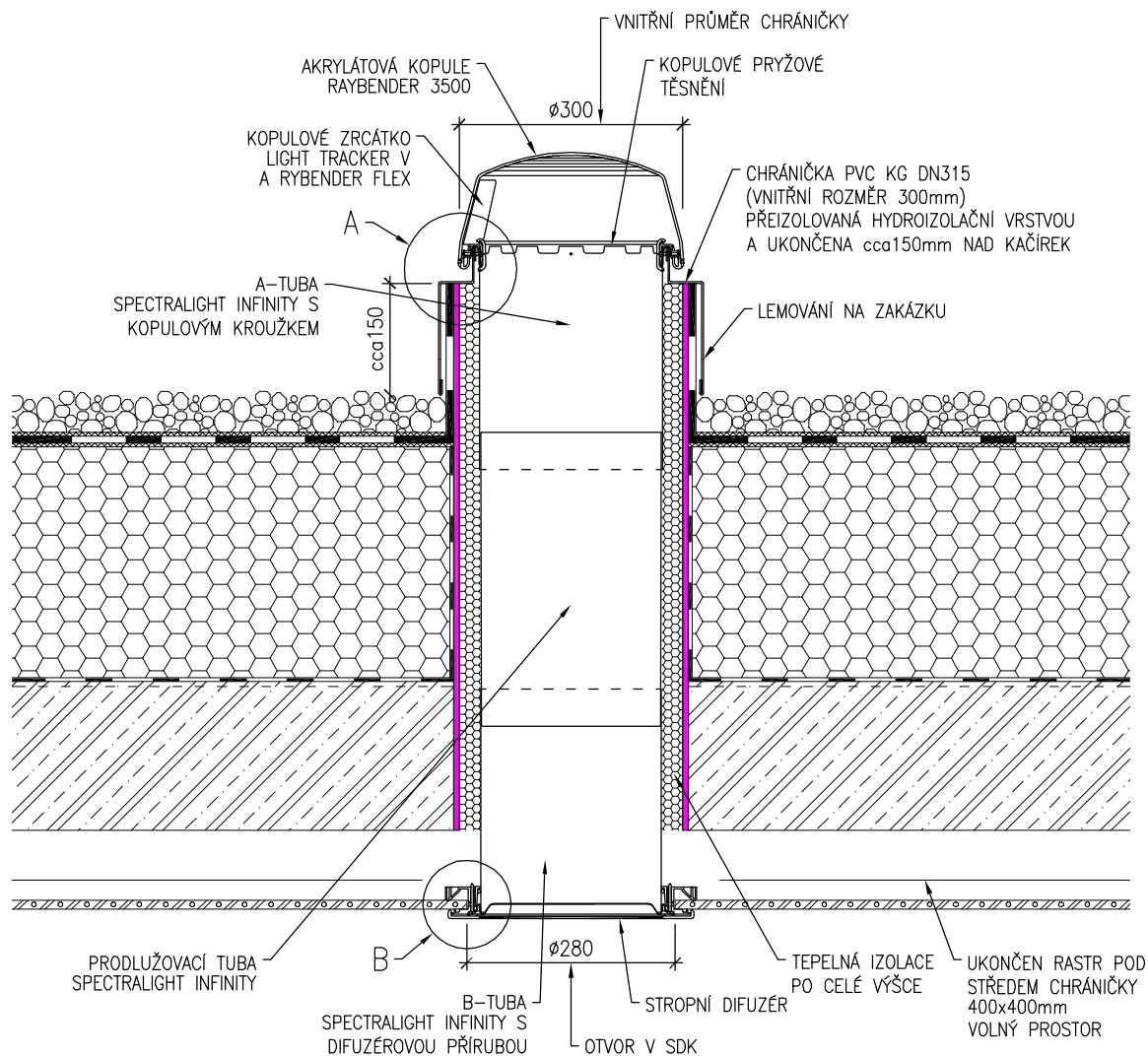


DETAIL SOLATUBE 160 DS – 250mm



STAVEBNÍ PŘIPRAVENOST

OSAZENA CHRÁNIČKA KG DN315 (VNITŘNÍ ROZMĚR 300mm) OD SPODNÍ HRANY ŽB DESKY PŘES VŠECHNY VRSTVY STŘECHY A UKONČENY cca 150mm NAD POSLEDNÍ VRSTVU KRYTINY (KAČÍREK NEBO HYDROIZOLACE). K CHRÁNIČCE PŘIVÉST VŠECHNY VRSTVY SKLADBY STŘECHY A PŘEIZOLOVAT HYDROIZOLAČNÍ VRSTVOU PO HORNÍ OKRAJ.

V INTERIÉRU PROVEDEN SDK PODHLED – POD CHRÁNIČKOU NEPOVEDE ŽÁDNÝ RAST NEBO JINÁ PŘEKÁŽKA BRÁNÍCÍ VEDENÍ SVĚTLOVODU.