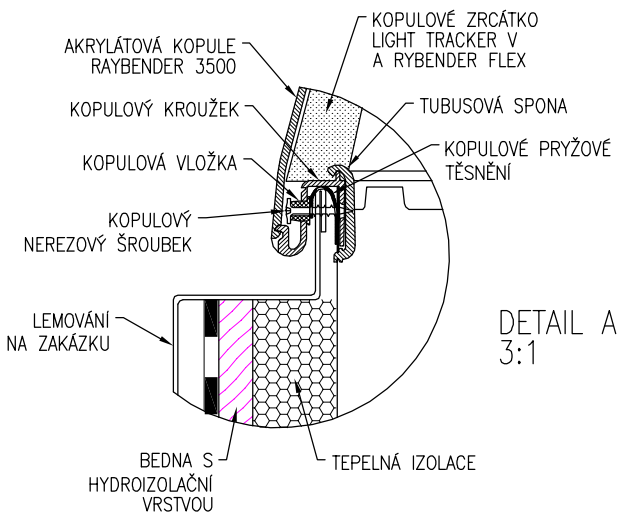
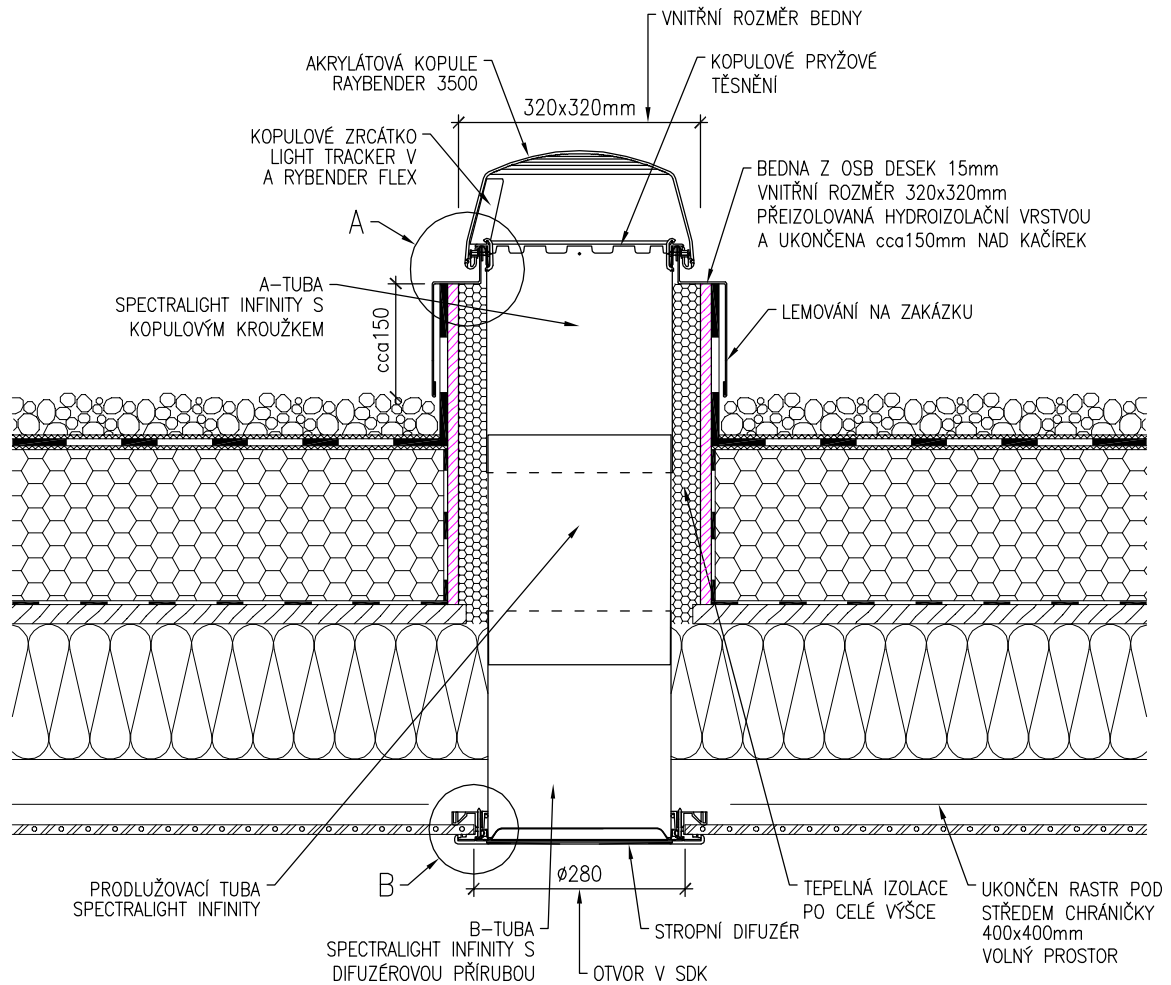
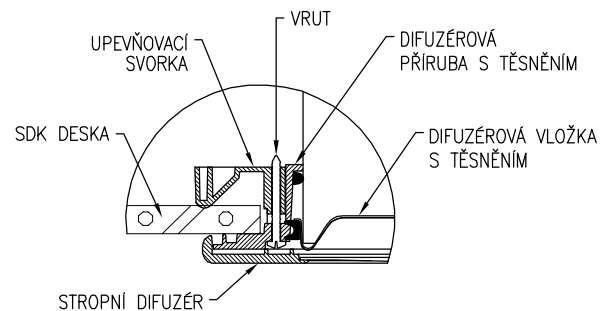


DETAIL SOLATUBE 160 DS – 250mm



DETAIL A
3:1

DETAIL B
3:1



STAVEBNÍ PŘIPRAVENOST

OSAZENA BEDNA Z OSB DESEK 15mm VNITŘNÍ ROZMĚR 320x320mm OD DŘEVĚNÉHO ZÁKLOPU PŘES VŠECHNY VRSTVY STŘECHY A UKONČENY cca 150mm NAD POSLEDNÍ VRSTVU KRYTINY (KAČÍREK NEBO HYDROIZOLACE). K BEDNĚ PŘIVÉST VŠECHNY VRSTVY SKLADBY STŘECHY A PŘEIZOLOVAT HYDROIZOLAČNÍ VRSTVOU PO HORNÍ OKRAJ.

V INTERIÉRU PROVEDEN SDK PODHLED POUZE V MÍSTĚ POZICE SVĚTLOVODU. OSTATNÍ PROSTOR NEBUDE Z DŮVODU PŘÍSTUPNOSTI K PROPOJENÍ SVĚTLOVODU ZAKLOPEN.