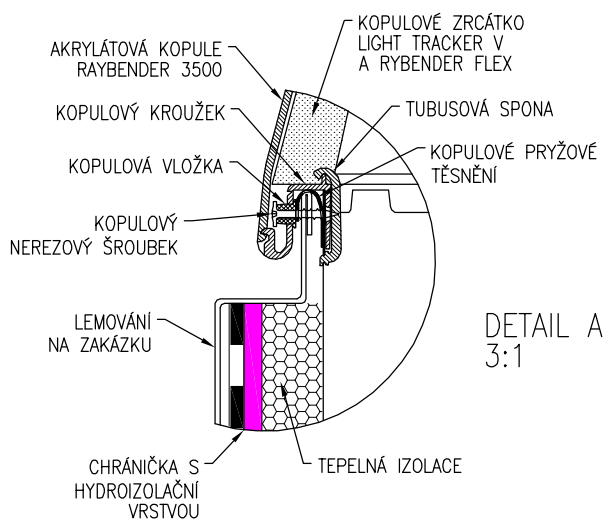
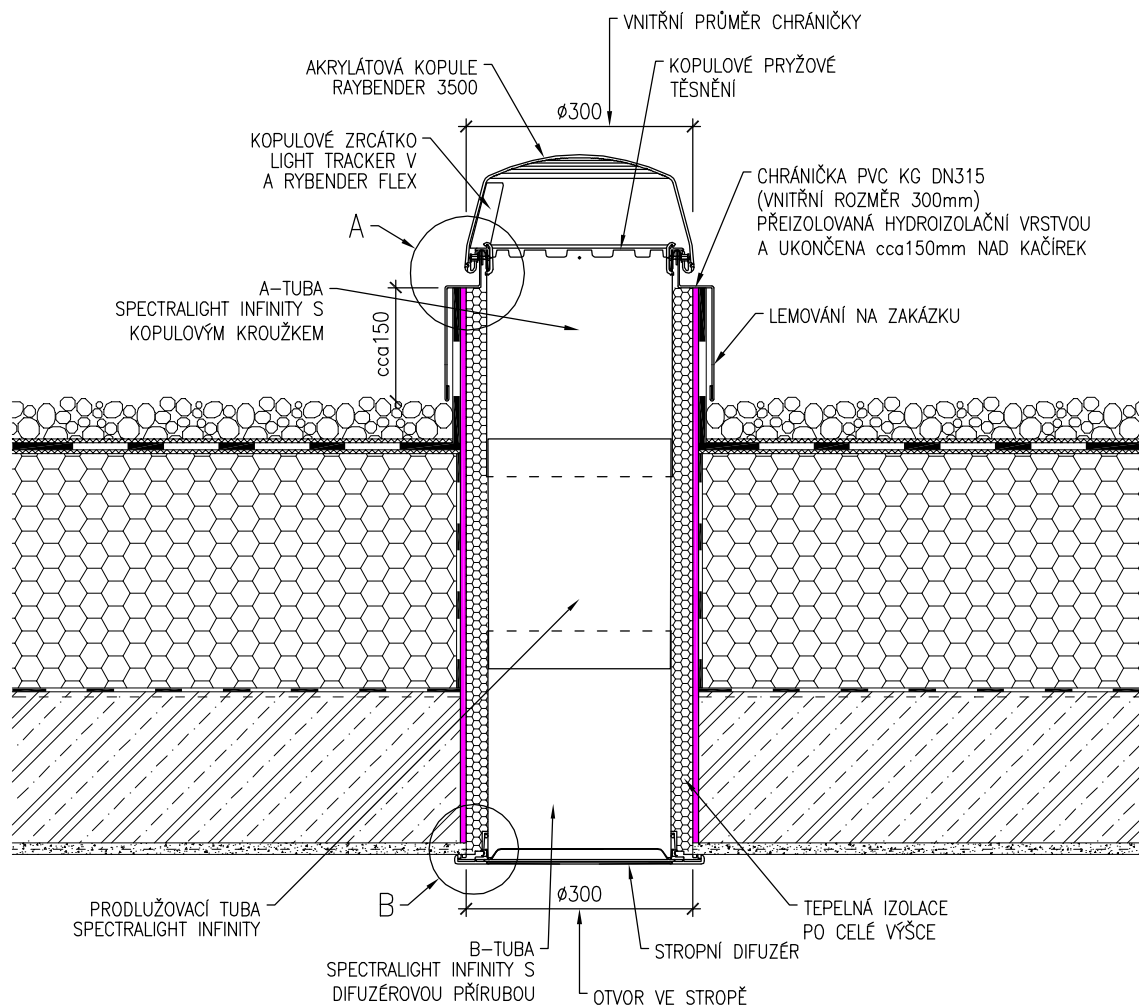
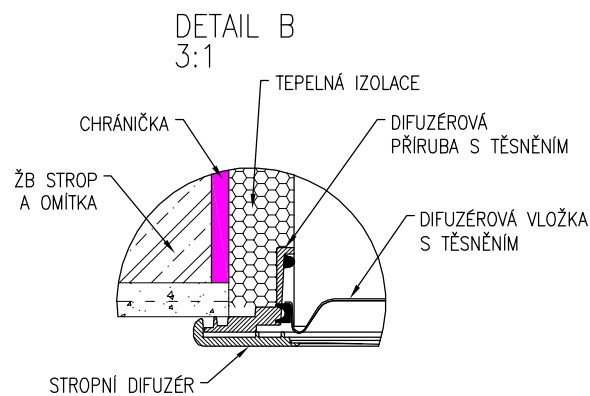


DETAIL SOLATUBE 160 DS – 250mm



DETAIL A
3:1



DETAIL B
3:1

STAVEBNÍ PŘIPRAVENOST

OSAZENA CHRÁNIČKA KG DN315 (VNITŘNÍ ROZMĚR 300mm) OD SPODNÍ HRANY ŽB DESKY PŘES VŠECHNY VRSTVY STŘECHY A UKONČENY cca 150mm NAD POSLEDNÍ VRSTVU KRYTINY (KAČÍREK NEBO HYDROIZOLACE). K CHRÁNIČCE PŘIVÉST VŠECHNY VRSTVY SKLADBY STŘECHY A PŘEIZOLOVAT HYDROIZOLAČNÍ VRSTVOU PO HORNÍ OKRAJ.

V INTERIÉRU PROVEDENA OMÍTKA – OKOLO CHRÁNIČKY NEBUDE OKOUSANÝ OKRAJ, ABY PŘÍRUBA SVĚTLOVODU DOBRĚ PŘEKRYLA TENTO OKRAJ.