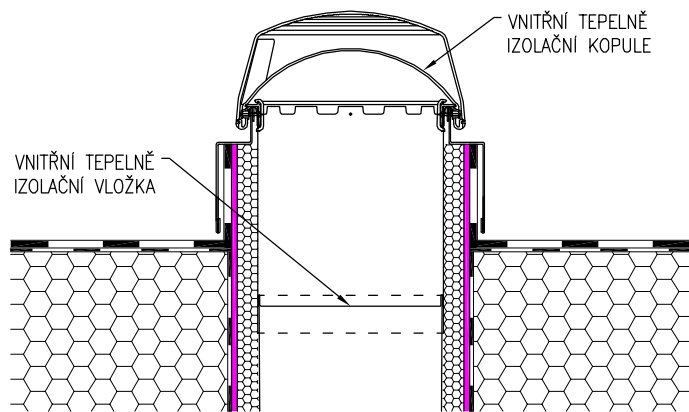
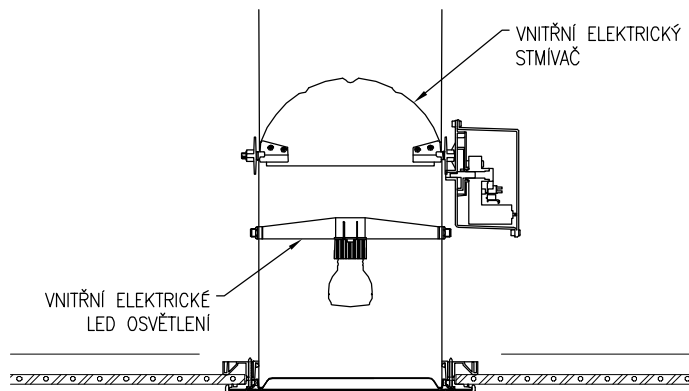


DETAIL SOLATUBE 160 DS – 250mm



VNITŘNÍ TEPELNĚ IZOLAČNÍ KOPULE A VLOŽKA

- PRO SNÍŽENÍ ENERGETICKÝCH ZTRÁT SVĚTLOVODU
- PŘEDĚLY PRO VZNIK UZAVŘENÝCH VZDUCHOVÝCH DUTIN
- LZE OSADIT I DODATEČNĚ

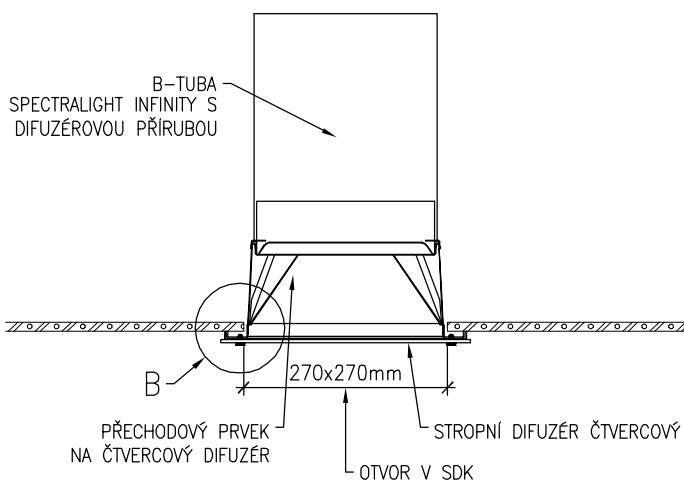


VNITŘNÍ ELEKTRICKÉ LED OSVĚTLENÍ

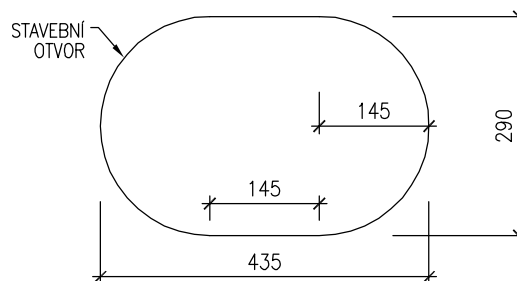
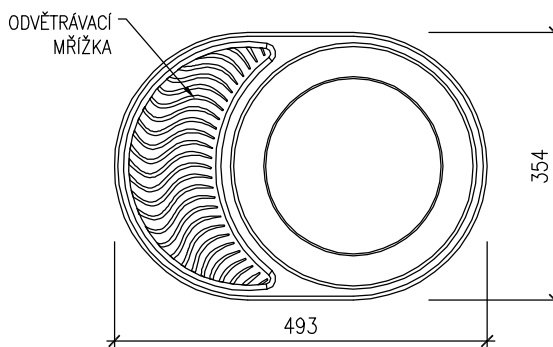
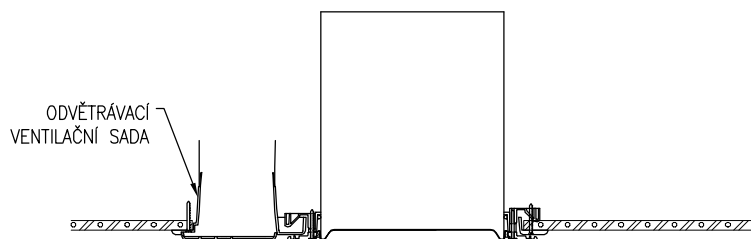
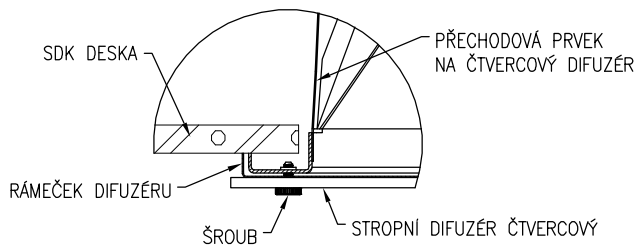
- LZE UMÍSTIT JAKÝKOLIV ZDROJ SE ZÁVITEM E27
- PŘÍVĚST PŘÍVODNÍ KABEL CYKY 3x1,5mm

VNITŘNÍ ELEKTRICKÝ STMÍVAČ DAYLIGHT DIMMER

- OVLÁDÁNÍ POMOCÍ VYPINAČE (6+6) NEBO DÁLKOVĚ
- PŘÍVĚST PŘÍVODNÍ KABEL CYKY 3x1,5mm A OVLÁDACÍ CYSY 4x1mm



DETAIL B 3:1



ODVĚTRÁVACÍ VENTILAČNÍ SADA

- DODÁVANÁ S ELEKTROMOTOREM
- NUTNÉ ZAJISTIT IZOLOVANOU FLEXI HADICI A ODVĚTRÁVACÍ HLAVICI SKRZ STŘEŠNÍ KRYTINU
- PŘÍVĚST PŘÍVODNÍ KABEL CYKY 3x1,5mm